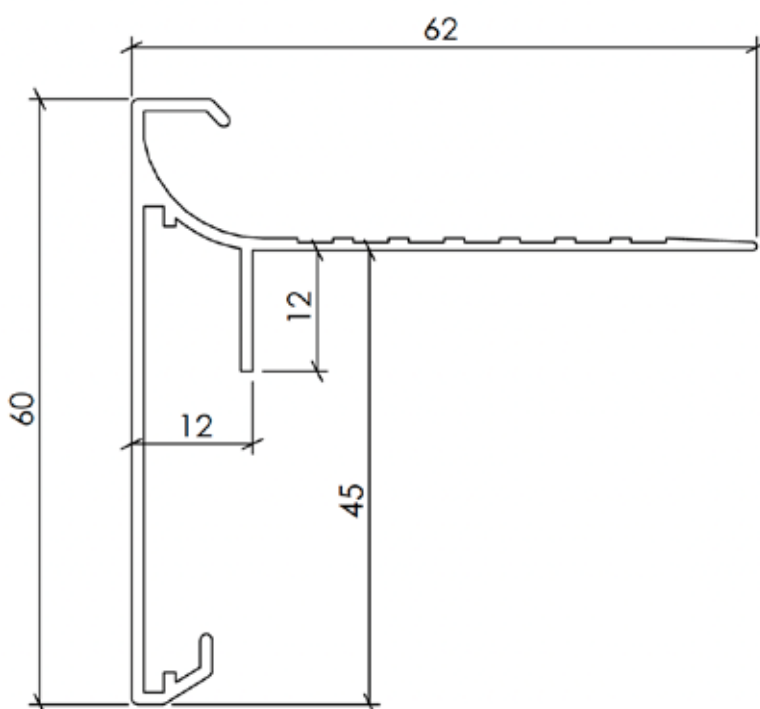


CEISO® RIVE DE TOIT ALU 60/62



TYPE	ALU 60/62
Hauteur	60 mm
Largeur	62 mm
Épaisseur de paroi	1,20 mm
Butée	12 mm
Longueur du profilé	3 m
Hauteur utile sous la surface d'appui	45 mm
Distance face avant – mur	12 mm
Poids	551 g/m
Angles intérieurs et extérieurs soudés	300 x 300 mm
Plaquettes de liaison avec angles pliés	60 mm - épaisseur 2 mm

DESCRIPTION :

- Alliage d'aluminium Al Mg Si 0,5 F22 selon EN AW 6060 T66
- Profilage nervuré au niveau de la surface d'appui
- Plaquettes de liaison avec angles pliés
- Surface d'appui arrondie et relevée
- Profilés disponibles avec revêtement par poudre

** Revêtement par poudre conforme aux prescriptions Qualicoat en vigueur, disponible dans toutes les couleurs RAL, en finition structurée ou métallisée / épaisseur de couche 60 µm.*